

CBE

GODETS BROYEURS

BREVET
SIMEX

Pour la réduction volumétrique des matériaux inertes.



- Conçus pour la **réduction volumétriques des matériaux inertes** directement sur le chantier.
- **Travail optimal en présence de tiges à béton, roches, terre, matériaux humides ou mouillés** grâce à son système a rotor. Idéal pour broyer du béton armé et des matériaux provenant de démolitions.
- **Structure légère qui ne transmet pas de vibrations au chauffeur et au porteur.**
- **Faible rumorosité durant le travail.**
- **Facile à remplir. Grande ouverture**, il a la forme d'un godet rétro. Possibilité de travailler aussi en bute.



Utilisation en bute

SPÉCIFICATIONS TECHNIQUES

	CBE 10	CBE 20	CBE 30	CBE 40	CBE 50	
Poids pelle conseillé (1) (2)	8 - 12	10 - 18	16 - 25	24 - 40	38 - 55	ton
Largeur ouverture godet	1050	1250	1500	1710	2200	mm
Largeur totale	1250	1485	1700	1960	2440	mm
Largeur rotor	720	735	915	960	1290	mm
Capacité godet (SAE)	0,40	0,60	0,80	1,00	1,80	m ³
Nombre de dents	5	5	6	7	10	n°
Force à dent max.	80	95	125	152	190	kN
Poids godet vide (3)	880	1320	2170	2900	4640	kg
Débit hydraulique	80 - 160	100 - 190	150 - 250	200 - 350	300 - 550	l/min
Pression hydraulique	350 - 230	350 - 230	350 - 230	350 - 230	350 - 230	BAR

(1) La pelle doit avoir une charge opérationnelle admise qui, sommée au poids de son godet standard doit être égale ou supérieure au poids du godet broyeur en pleine charge.

(2) Il appartient à l'installateur de vérifier que les caractéristiques techniques de la pelle soient adaptées au poids et aux spécifications de l'équipement choisi.

(3) Sans platine.

■ **Force à la dent élevée permettant de broyer tous types de matériaux**, grâce au rotor équipé de dents actionnés par des moteurs hydrauliques en prise directe.

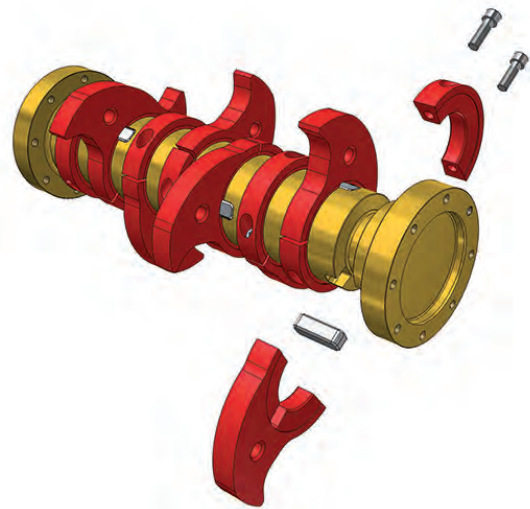
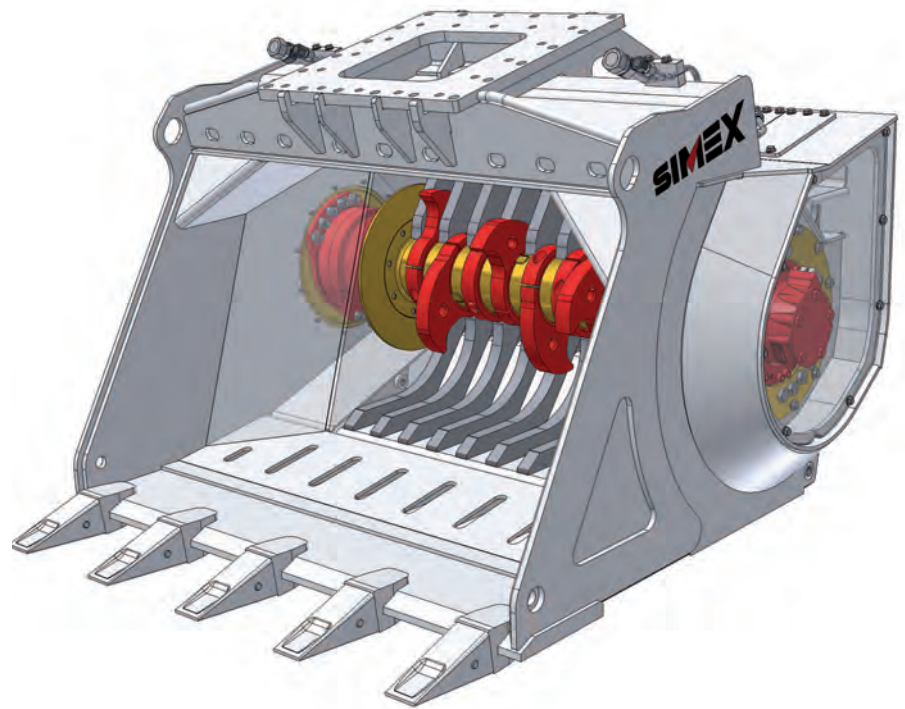
■ **Rapidité et efficacité** grâce au design du tambour et de la grande ouverture.

■ **Élimination des temps morts durant le travail** grâce à une soupape d'inversion qui permet une rotation continue du tambour sans besoin qu'intervienne le chauffeur.

■ **Majeure protection et durée**, grâce aux dents dotées de grandes surfaces anti usure.

■ **Matériaux broyables** : briques, béton armé, tuiles, pierres naturelles, ciment, carrelage, verre, plaques d'enrobé. Ne souffre pas la présence de terre, matériaux humides et mouillés et de tiges à béton.

■ **Dents faciles et simples à changer.**





Granulométrie des matériaux broyés

mm	CBE 10	CBE 20	CBE 30	CBE 40	CBE 50
0-40	■				
0-50	■	■	■		
0-60	○	■	■	■	
0-70	■	○	○	○	
0-80	■	■	■	■	○
0-100		■	■	■	■
0-120		■	■	■	■
0-130				■	■

○ Standard ■ A richiesta

