



Lehnhoff[®]
HARTSTAHL

Double Lock

Der neue Standard für Sicherheit
bei hydraulischen Schnellwechslern



NEU: Double Lock (DL) - Mit Sicherheit doppelt verriegelt

Serienmäßig bei allen hydraulischen (HS 01 - HS 25) und vollhydraulischen Schnellwechslern (VL 100 - VL 250)

Der neue Sicherheitsstandard Double Lock sorgt für erhöhten Arbeitsschutz auf Baustellen. Das ausgeklügelte System verhindert im Falle einer Fehlverriegelung rein mechanisch das Herabfallen des Anbaugerätes. Eine mittig zwischen den Aufnahmeklauen angebrachte Sicherheitsklaue umschließt sofort nach Betätigung der Verriegelung formschlüssig die Aufnahmewelle und verhindert in jeder Stellung ein vollständiges Lösen des Anbaugerätes. Der neue überarbeitete Anzeigestift gibt dabei jederzeit Auskunft über die Stellung der Riegelbolzen.

Sicherheits-Features der Double Lock Schnellwechsler

- **Rein mechanische Fallsicherung**
 - ▶ verhindert Herabfallen des Anbaugeräts bei Fehlverriegelung
 - ▶ Robust, verschleißfest
 - ▶ Servicefreundlich
- **Neue Anzeigestifte**
 - ▶ als Indikator für Riegelbolzenstellung
- **EuroTest zertifiziert**
- **BG Bau förderfähig**
- **Übertrifft alle Sicherheitsstandards** (EN474, ISO13031)



Double Lock - Funktionsweise



Gewohntes Einfahren zum Verriegeln



Möglichkeit einer unbeabsichtigten Fehlverriegelung



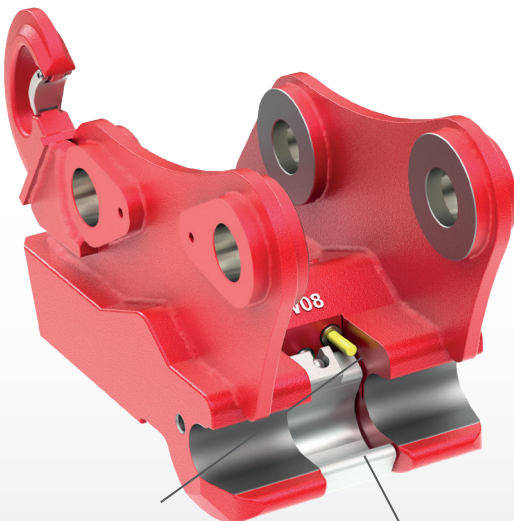
DL-Sicherheitsklaue verhindert Herabfallen des Anbaugerätes



Anbaugerät gesichert in jeder Löffelzylinderposition

Entriegelt

Riegelbolzen eingefahren, Sicherheitsklaue Double Lock geöffnet

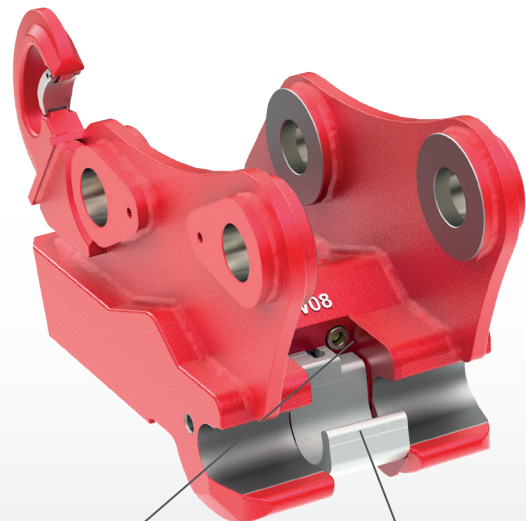


Optische Verriegelungsanzeige, Anzeigestift ausgefahren

Sicherheitsklaue geöffnet

Verriegelt

Riegelbolzen ausgefahren, Sicherheitsklaue Double Lock geschlossen



Optische Verriegelungsanzeige, Anzeigestift eingefahren

Sicherheitsklaue geschlossen

Doppelter Vorteil - Neue Gehäuse-Generation

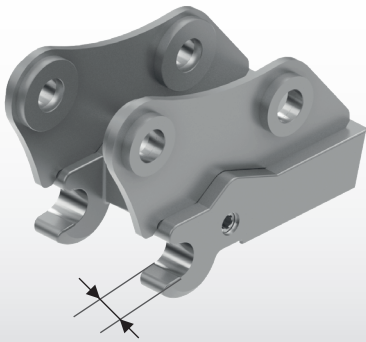
Optimierte Gehäuse für alle Double Lock Schnellwechsler bei voller Kompatibilität

Im Zuge der Double Lock Entwicklung wurden sämtliche Gehäuse hinsichtlich Einfahr- und Verschleißverhalten und kompaktem Aufbau optimiert und teilweise der Verriegelungsmechanismus neu entwickelt.

Neue Gehäuse-Features der Double Lock Schnellwechsler

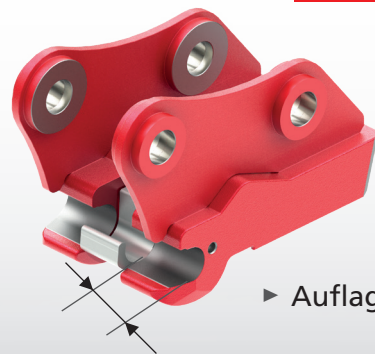
- **Aufnahmeklauen verbreitert** ▶ Mehr Auflagefläche ▶ Weniger Verschleiß
- **Optimierte Klauengeometrie** ▶ Erleichterte Aufnahme der Werkzeuge
- **Kompatibel mit bestehenden Lehnhoff Adaptern**

Beispiel HS 08 (alt)



HS 08 DL

NEU!

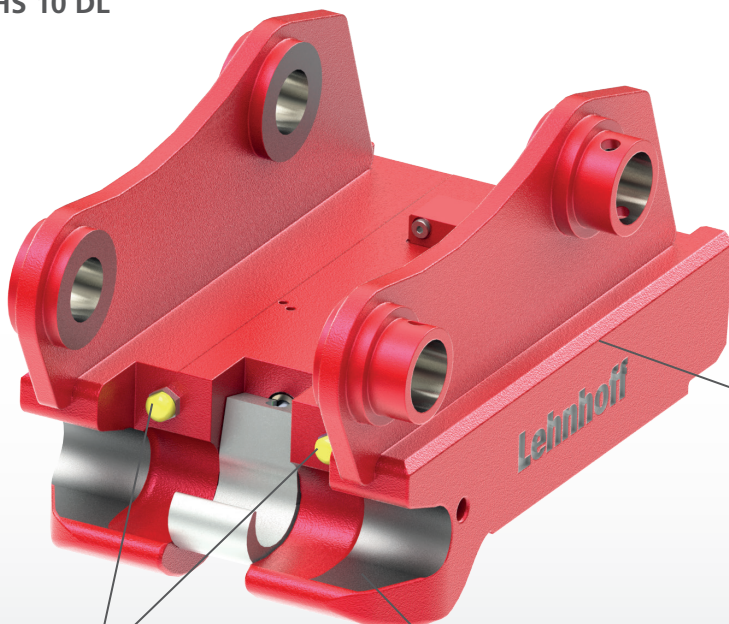


▶ Auflagefläche + 70%

Features HS 10 - HS 25 / VL 100 - VL 250

- **Neue, niedrigere Bauweise** ▶ Kompakterer Aufbau von Rotator / Tiltrotator möglich
- **Verschlussdeckel, verstärkt und geschützt**
- **Neu entwickelter Verriegelungsmechanismus**
- **Neue Notentriegelung**

Beispiel HS 10 DL



neue niedrigere Bauweise ohne den typischen „Buckel“

2 Anzeigestifte

verbreiterte
Aufnahmeklauen mit
optimiertem Einfahrverhalten

Übersicht Double Lock Schnellwechsler

	Schnellwechsler Hydraulisch						Schnellwechsler Vollhydraulisch		
	HS 01 DL	HS 03 DL	HS 08 DL	HS 10 DL	HS 21 DL	HS 25 DL	VL 100 DL	VL 210 DL	VL 250 DL
Baggerklasse	0,5 - 1,9 t	2,0 - 6,0 t	6,1 - 12 t	12 - 19 t	19 - 28 t	28 - 38 t	12 - 19 t	19 - 28 t	28 - 38 t
Länge (mm)	235	295	400	520	545	545	520	ca. 960	ca. 1020
Breite (mm)	180	200	290	395	495	600	395	600	710
Gewicht ca. (kg)	15	30	85	170	270	310	270	370	490
Adapter	SW 01	SW 03	SW 08	SW 10	SW 21/25	SW 21/25	SW 10	SW 21/25	SW 21/25
Aufnahmewelle Ø (mm)	40	50	60	70	80	80	70	80	80
Entriegelungsdruck mind. (bar)	130	160	160	160	180	180	160	180	180
Option Lasthaken zul. Last	1 t	3 t	3 t / 5 t	8 t	10 t	10 t	2x 8 t	2x 10 t	2x 18 t
Verbreiterung der Auflagefläche	+ 50%	+ 20%	+ 70%	+ 30%	+ 10%	+ 20%	+ 30%	+ 10%	+ 20%
Anzahl Anzeigestifte	1	1	1	2	2	2	2	2	2

Sehen Sie sich Double Lock in Aktion an:

<https://www.youtube.com/watch?v=6b9kJRHvFzc>



VL 100 DL

www.lehnhoff.de



Lehnhoff Hartstahl GmbH

Rungsstraße 10-15 . D-76534 Baden-Baden
Postfach 11 01 65 . D-76487 Baden-Baden

Tel. +49 (0) 72 23 / 966 - 0
Fax +49 (0) 72 23 / 966 - 149
info@lehnhoff.de